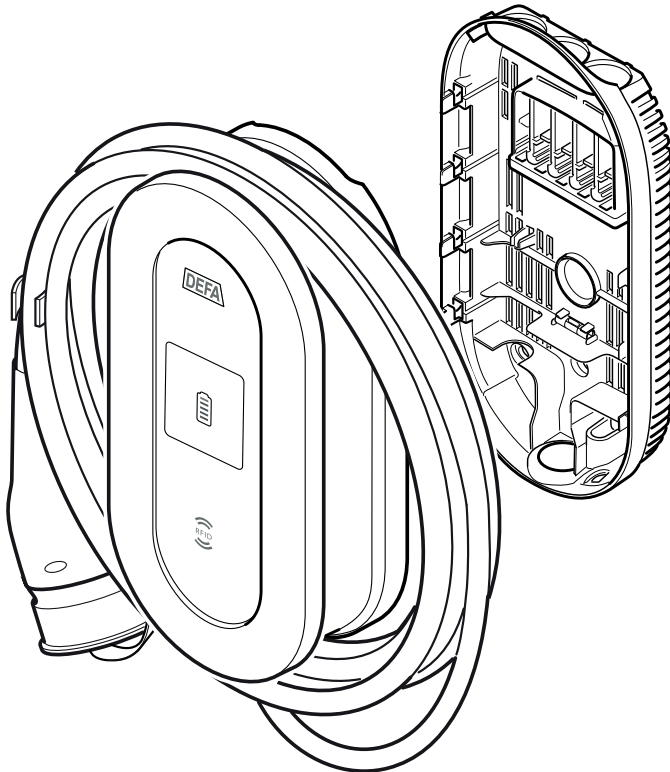


DEFA Power

Estimated installation time: 8 min
Installation Manual

EN



Safety information

EN Important! Read this document before installing the device. Failure to follow any of the instructions or warnings can result in material damage or personal injury.

Important! The charging station may only be installed, uninstalled or repaired by a licensed electrician and the installation must be executed in accordance with national and local regulations.

Important! Non-compliance with the safety information and instructions contained in the comprehensive manuals and printed on the device or any actions contrary to these, may lead to electric shock, fire and/or severe injury.

Important! Make sure the power supply is disconnected before the installation and remains so during the entire installation process.

Viktig! Les dette dokumentet før du installerer enheten. Unnlattelse av å følge noen av instruksjonene eller advarslene kan føre til materiell skade eller personskade.

Viktig! Ladestasjonen må kun installeres, avinstalleres eller repareres av en autorisert elektriker og installasjonen må utføres i samsvar med nasjonale og lokale forskrifter.

Viktig! Manglende overholdelse av sikkerhetsinformasjonen og instruksjonene i de omfattende håndbøkene og trykt på enheten eller handlinger i strid med disse, kan føre til elektrisk støt, brann og/eller alvorlig personskade.

Viktig! Sørg for at strømforsyningen er frakoblet før installasjonen og forblir slik under hele installasjonsprosessen.

Viktig! Läs detta dokument innan du installerar enheten. Underlåtenhet att följa någon av instruktionerna eller varningarna kan leda till materiella skador eller personskador.

Viktig! Laddstationen får endast installeras, avinstalleras och repareras av en auktoriserad elektriker och installationen måste utföras i enlighet med nationella och lokala föreskrifter.

Viktig! Om du inte följer säkerhetsinformationen och instruktionerna som finns i manualerna och är tryckta på enheten eller utför åtgärder som strider mot dem, kan det leda till elektriska stötar, brand och/eller allvarliga skador.

Viktig! Säkerställ att strömförsörjningen är fränkopplad före installationen och förblir fränkopplad under hela installationsprocessen.

Viktig! Læs dette dokument, før du installerer enheden. Manglende overholdelse af anvisninger eller advarsler kan resultere i materielle skader eller personskade.

Viktig! Ladestationen må kun installeres, afmonteres eller repareres af en autoriseret elektriker, og installationen skal udføres i overensstemmelse med nationale og lokale bestemmelser.

Viktig! Manglende overholdelse af de sikkerhedsanvisninger og instruktioner, der findes i de omfattende manualer, og som er påtrykt enheden, kan føre til elektrisk støt, brand og/eller alvorlig personskade.

Viktig! Sørg for, at strømforsyningen er frakoblet før installationen og forbliver frakoblet under hele installationsprocessen.

Tärkeää! Lue tämä ohjekirja ennen laitteen asentamista. Ohjeiden ja varoitusten laiminlyöminen voi aiheuttaa henkilö- ja omaisuusvahinkoja.

Tärkeää! Latausaseman saa asentaa, irrottaa ja korjata vain pätevä sähköasentaja. Asennuksessa on noudatettava kansallisia ja paikallisia säädöksiä.

Tärkeää! Ohjekirjoista löytyvien ja laitteeseen painettujen turvallisuustietojen ja ohjeiden huomioimatta tai noudattamatta jättäminen voi aiheuttaa sähköiskun, tulipalon ja/tai vakavan vamman.

Tärkeää! Varmista, että virransyöttö on katkaistu ennen asennuksen aloittamista ja ettei virransyöttöä kytketä asennusprosessin aikana.

Wichtig! Vor Installation dieses Geräts bitte dieses Dokument lesen! Nichtbeachtung dieser Anweisungen und Warnhinweise kann zu Sachschäden und Verletzungen an Personen führen!

Wichtig! Die Ladestation darf nur von einem lizenzierten Elektriker installiert, deinstalliert oder repariert werden, und die Installation muss unter Einhaltung nationaler und lokaler Vorschriften erfolgen.

Wichtig! Die Nichteinhaltung der in den umfassenden Handbüchern enthaltenen und auf dem Gerät aufgedruckten Sicherheitshinweise und -anweisungen bzw. Handlungen, die diesen widersprechen, können zu Stromschlägen, Bränden und/oder schweren Verletzungen führen.

Wichtig! Vor dem Installationsvorgang ist sicherzustellen, dass die Stromversorgung getrennt ist und während des gesamten Installationsvorgangs getrennt bleibt.

Important ! Lisez ce document avant d'installer l'appareil. Tout non-respect de l'une des consignes ou de l'un des avertissements peut entraîner des dégâts matériels ou des blessures corporelles.

Important ! La station de chargement doit être installée, désinstallée ou réparée par un électricien agréé ; l'installation doit être effectuée conformément aux réglementations locales et nationales.

Important ! Tout non-respect des instructions et informations relatives à la sécurité contenues dans les manuels détaillés et imprimées sur l'appareil, ou bien toute action allant à l'encontre de celles-ci, peut entraîner un choc électrique, un incendie et/ou des blessures graves.

Important ! Assurez-vous l'alimentation électrique soit déconnectée avant l'installation et qu'elle le reste tout au long du processus d'installation.

¡Importante! Lea este documento antes de instalar el dispositivo. El incumplimiento de cualquiera de las instrucciones o advertencias puede provocar daños materiales o personales.

¡Importante! La estación de carga solo puede ser instalada, desinstalada o reparada por un electricista autorizado y la instalación debe realizarse de acuerdo con la normativa nacional y local.

¡Importante! El incumplimiento de la información y las instrucciones de seguridad contenidas en los manuales completos e impresos en el dispositivo o cualquier acción contraria a las mismas pueden provocar una descarga eléctrica, un incendio y/o lesiones graves.

¡Importante! Asegúrese de que la fuente de alimentación está desconectada antes y durante todo el proceso de instalación.

(EN) Important! Current transformers may not be installed in equipment where they exceed 75 percent of the wiring space of any cross-sectional area within the equipment.

Important! Restrict installation of current transformer in an area where it would block ventilation openings.

Important! Restrict installation of current transformer in an area of breaker arc venting.

Important! Not suitable for Class 2 wiring methods and not intended for connection to Class 2 equipment.

Important! Secure current transformer and rout conductors so that the conductors do not directly contact live terminals or bus.

Important! Leads of the current transformers shall be maintained within the same end-product enclosure.

Important! The CT wires must not be in contact with other live wires or parts.

Important! The current transformers are intended for installation within the same enclosure as the equipment.



(EN) DANGER Sections marked with this symbol draw attention to electrical voltages that represent a danger to life and limb. Actions contrary to these safety notices may lead to severe or fatal injury. Actions contrary to these safety notices must not be carried out under any circumstances.

FARE Avsnitt merket med dette symbolet gjør oppmerksom på elektriske spenninger som representerer fare for liv og helse. Handlinger som er i strid med disse sikkerhetsmerknadene, kan føre til alvorlig personskade eller død. Handlinger i strid med disse sikkerhetsmerknadene må ikke utføres under noen omstendigheter.

FARA Avsnitt markerade med denna symbol uppmärksammar elektriska spänningar som utgör en fara för liv och lem. Åtgärder som strider mot dessa säkerhetsnoteringar kan leda till allvarliga eller dödliga skador. Åtgärder som strider mot dessa säkerhetsnoteringar får under inga omständigheter utföras.

FARE Afsnit merket med dette symbol gør opmærksom på elektrisk spænding, der udgør en fare for liv og lemmer. Handlinger i strid med disse sikkerhedsanvisninger kan føre til alvorlig eller dødelig personskade. Handlinger, der er i modstrid med disse sikkerhedsanvisninger, må under ingen omstændigheder udføres.

VAARA Tällä merkillä merkityissä kohdissa on kyseessä terveydelle vaarallinen sähköjännite. Toimiminen vastoin turvamerkin ohjetta voi aiheuttaa vakavan vamman tai kuoleman. Turvallisuusohjeen vastainen toiminta on kielletty kaikissa tapauksissa.

GEFAHR Mit diesem Symbol gekennzeichnete Abschnitte weisen auf elektrische Spannungen hin, die eine Gefahr für Leib und Leben darstellen. Gegen diese Sicherheitshinweise verstoßende Handlungen können zu schweren oder tödlichen Verletzungen führen. Vorgänge, die gegen diese Sicherheitshinweise verstoßen, dürfen unter keinen Umständen durchgeführt werden.

DANGER Les sections portant ce symbole attirent l'attention sur les tensions électriques qui représentent un danger pour la vie et l'intégrité. Des actions contraires aux présentes consignes de sécurité peuvent provoquer des blessures graves ou mortelles. Des actions contraires aux présentes consignes de sécurité ne doivent en aucun cas être effectuées.

PELIGRO Las secciones marcadas con este símbolo avisan sobre las tensiones eléctricas que representan un peligro para la vida y la integridad física. Actuar contraviniendo estos avisos de seguridad puede provocar lesiones graves o mortales. No se debe actuar ignorando estos avisos de seguridad bajo ninguna circunstancia.



(EN) WARNING Sections marked with this symbol draw attention to additional hazards that may lead to damage to the product itself or to other electrical devices. Actions marked with this symbol must be carried out with special care.

ADVARSEL Avsnitt merket med dette symbolet gjør oppmerksom på ytterligere farer som kan føre til skade på selve kablen eller andre elektriske enheter. Handlinger merket med dette symbolet må utføres med stor forsiktighet.

WARNING Avsnitt markerade med denna symbol uppmärksammar ytterligare faror som kan leda till skador på själva kablen eller andra elektriska enheter. Åtgärder markerade med denna symbol måste utföras med särskild försiktighet.

ADVARSEL Afsnit merket med dette symbol gør opmærksom på yderligere farer, der kan føre til beskadigelse af selve ledningen eller andre elektriske apparater. Handlinger markeret med dette symbol skal udføres med særlig omhu.

VAROITUS Tällä merkillä merkityissä kohdissa on kyseessä muu vaara, joka voi vahingoittaa kaapelia tai muita sähkölaitteita. Tällä merkillä merkityt toimenpiteet tulee suorittaa erityisen huolellisesti.

WARNUNG Mit diesem Symbol gekennzeichnete Abschnitte weisen auf zusätzliche Gefahren hin, die zu Schäden am Kabel selbst oder an anderen elektrischen Geräten führen können. Mit diesem Symbol gekennzeichnete Handlungen sind mit besonderer Sorgfalt auszuführen.

WARNING Les sections portant ce symbole attirent l'attention sur les dangers supplémentaires susceptibles d'entraîner des dommages pour le câble lui-même ou d'autres appareils électriques. Les actions portant ce symbole doivent être effectuées avec un soin particulier.

ADVERTENCIA Las secciones marcadas con este símbolo avisan sobre peligros adicionales que pueden provocar daños en el propio cable o en otros dispositivos eléctricos. Las acciones marcadas con este símbolo deben realizarse con especial cuidado.



EN **NOTICE** Sections marked with this symbol draw attention to additional important information and special features that are necessary for the reliable operation of the device. Actions marked with this symbol should be carried out as required.

MERKNAD Avsnitt merket med dette symbolet gjør oppmerksom på viktig tilleggsinformasjon og spesialfunksjoner som er nødvendige for pålitelig drift av enheten. Handlinger merket med dette symbolet må utføres etter behov.

OBS Avsnitt markerade med denna symbol uppmärksammar ytterligare viktig information och specialfunktioner som är nödvändiga för att enheten ska fungera tillförlitligt. Åtgärder markerade med denna symbol bör utföras vid behov.

BEMÆRKNING Afsnit markeret med dette symbol gør opmærksom på yderligere vigtige oplysninger og særlige funktioner, der er nødvendige for en pålidelig drift af enheden. Handlinger markeret med dette symbol bør udføres efter behov.

HUOMAUTUS Tällä merkillä merkityissä ohjeen kohdissa kerrotaan erikoisominaisuuksista ja annetaan tärkeitä lisätietoja, joilla varmistetaan laitteen luotettava toiminta. Tällä merkillä merkityt toimenpiteet tulee suorittaa tarvittaessa.

HINWEIS Mit diesem Symbol gekennzeichnete Abschnitte weisen auf weitere wichtige Informationen und Besonderheiten hin, die für den sicheren Gerätebetrieb notwendig sind. Mit diesem Symbol gekennzeichnete Handlungen müssen nach Bedarf ausgeführt werden.

NOTIFICATION Les actions portant ce symbole attirent l'attention sur des informations importantes supplémentaires et des caractéristiques spécifiques nécessaires au fonctionnement fiable de l'appareil. Les actions portant ce symbole doivent être effectuées tel que demandé.

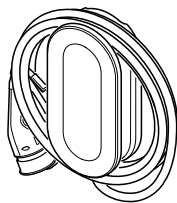
AVISO Las secciones marcadas con este símbolo avisan sobre información adicional importante y funciones especiales que son necesarias para un funcionamiento fiable del dispositivo. Las acciones marcadas con este símbolo deben realizarse según sea necesario.

Danger

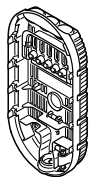


EN	Do not install if the outer shell has been damaged.	Do not install if the charging cable is defective or appears cracked, broken or otherwise damaged.	Do not carry out physical repairs on the charging station.
	Ikke installer hvis den ytre innfatningen er skadet.	Ikke installer hvis ladekabelen er defekt eller virker sprukket, ødelagt eller skadet på annen måte.	Ikke utfør fysiske reparasjoner på ladestasjonen.
	Installera inte om det yttre skalet har skadats.	Installera inte om laddkabeln är defekt eller verkar sprucken, trasig eller på annat sätt skadad.	Utför inga fysiska reparationer på laddstationen.
	Må ikke installeres, hvis den udvendige belægning er beskadiget.	Må ikke installeres, hvis ladekablet er defekt eller udviser tegn på at være revnet, ødelagt eller på anden måde beskadiget.	Udfør ikke fysiske reparationer på ladestationen.
	Älä asenna, jos ulkokuori on vaurioitunut.	Älä asenna, jos latauskaapeli ei toimi oikein tai siinä on murtuma tai jokin muu vaurio.	Älä korjaa latausasemaa fyysisesti.
	Nicht installieren, wenn die Außenhülle beschädigt ist.	Nicht verwenden, wenn das Ladekabel defekt ist oder Risse und andere Schäden aufweist.	Keine physischen Reparaturen an der Ladestation durchführen.
	Ne pas installer si l'enveloppe extérieure a été endommagée.	Ne pas utiliser le câble de charge s'il est défectueux ou s'il semble fissuré, cassé ou autrement endommagé.	Ne pas procéder à des réparations physiques sur la station de chargement.
	No instalar si la carcasa exterior está dañada.	No instalar si el cable de carga está defectuoso o parece agrietado, roto o dañado de alguna manera.	No realizar reparaciones físicas en la estación de carga.

What's included



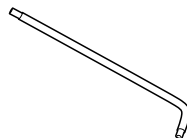
Charging Unit



Wall Bracket



Cable clip



Locking tool



Wood screws (x 4)
3,9 x 32 mm



Washers (x 4)
5,3 x 10 x 1 mm



Wall plugs (x 4)
6 x 30 mm

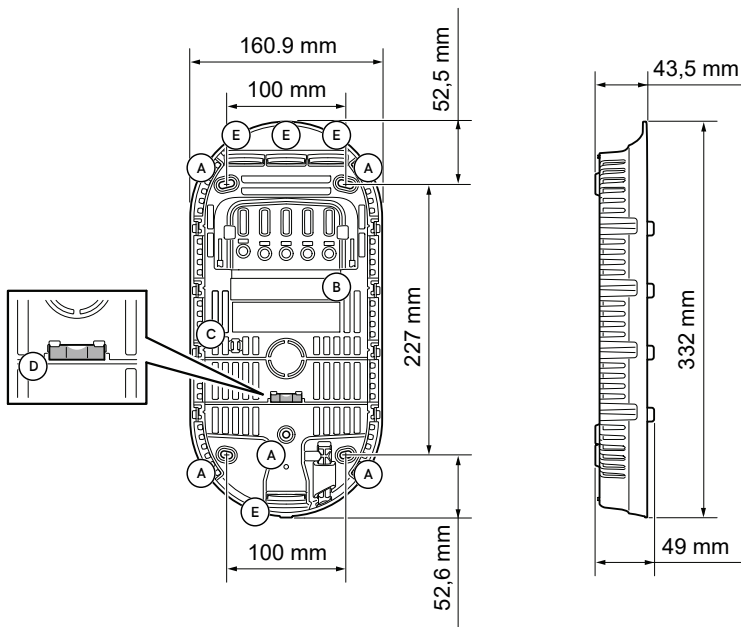


Multi grommets (x 2)
Tx30

Components on the Wall Bracket

- A. Mounting holes
- B. Terminal block
- C. LAN cable holder

- D. Level
- E. Grommet



Installation planning



NOTICE The screws and plugs included with this product allow for installation on wood or concrete surfaces. If the surface is made of any other material, ensure you have screws and plugs intended for that specific material.

A circuit breaker(MCB) up to 40A with RCD Type A is required to be present upstream in the installation.

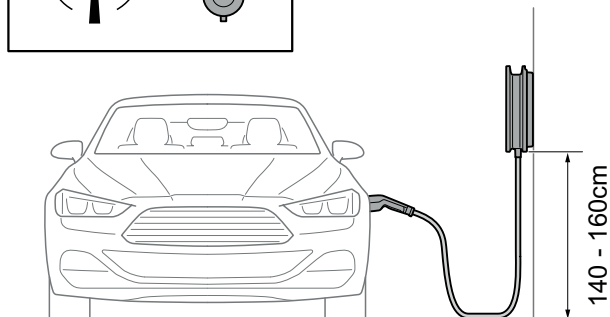
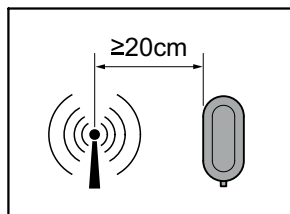
Cable requirements

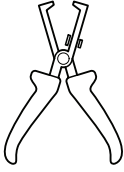
1. The charging station is designed for connecting cable dimensions with cross sections from 1.5 mm² up to 1x16 mm² or 2x10 mm². Use correct torque depending on cable type. Maximum torque must not exceed 2.5 Nm.

Installation requirements

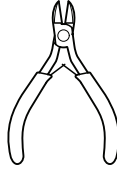
1. Make sure to follow local regulations which may overrule some of the installation requirements below.
2. Make sure not to install the charger in a place where the maximum operating temperature is exceeded. See the **Product specification** chapter for maximum operating temperature.
3. The installation site should be sheltered.
4. The installation site must not be located in an area subject to flooding, in close proximity to water, or in areas used to store objects or containers containing liquids.
5. Make sure that the screen is clearly visible and away from direct sunlight.
6. The installation site must not be located in areas with an explosive atmosphere.
7. The installation site must offer sufficient air circulation.
8. The product should be installed on an even, solid, and strong surface. The entire rear surface of the Wall Bracket must be in contact with the mounting surface.

9. A minimum distance to other technical installations of 50 cm must be observed.
10. Radio transmitters must be located at least 20 cm away from the Wall Bracket.
11. Make sure the charging cable can reach the vehicle inlet from the installation site with no strain.
12. The installation site should not be located in a confined space and must be freely accessible.
13. The bottom of the charging station is recommended to be installed at 140-160 cm above the ground. Local regulations may apply.

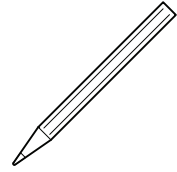


Tools needed (not included)

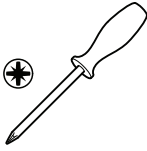
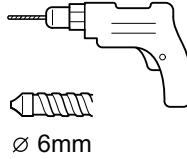
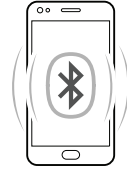
Wirestripper



Wire cutter



Pencil

Screwdriver
Bits: Philips or PZ2Drill
6 mm

Smartphone with Bluetooth



Awl

Accessories

For more information about accessories for this product, such as DEFA Balancer, scan the QR code on the cover.

Online connection requirements

DEFA Power supports Wi-Fi (2.4 or 5GHz), Ethernet and cellular connections. To achieve full functionality of the charging station, connect it to the internet. Make sure that one of the connectivity options specified below are available at the installation point. The charging station requires a data network with DHCP. IP address reservation can be used. All data transfer is initiated by the charging station via WebSocket on port 443, but data will be sent to and received from the charging station. The IP address of the server will vary.

Ethernet: Follow the steps in **Installation and setup** in order to connect the Ethernet cable.

Wi-Fi: Make sure there is strong and stable Wi-Fi reception available. Connect to an available Wi-Fi network suggested by the owner. If necessary, make sure the Wi-Fi password is provided prior to installation. See the commissioning tool for further instructions on how to connect to Wi-Fi.

Cellular: Make sure the charging station is placed in a location with stable reception. See the commissioning tool for further instructions on how to connect using the charging station's modem.



The owner may configure the charging station online at a later point through the **Power Setup** app.

Installation and setup



DANGER Make sure there is no power in the cable during the installation.



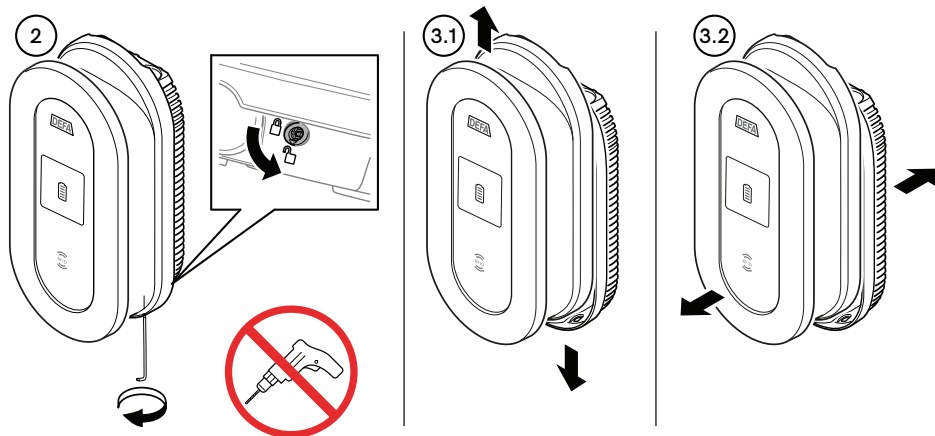
WARNING If the charging station is damaged, the installation should immediately be terminated. No additional use of the charging station is permitted in this case.



WARNING Do not use a drill to open the cover. Using a drill may damage the product.

Pre-installation

1. Unpack the product and make sure all parts and tools required for installation are available.
2. Make sure the locking lever is in open position.
3. Separate the Wall Bracket from the Charging Unit by doing the following:
 - 3.1. First slide the two apart.
 - 3.2. Then pull them apart.

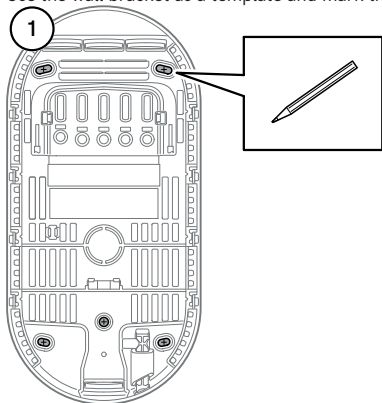


Install the Wall Bracket

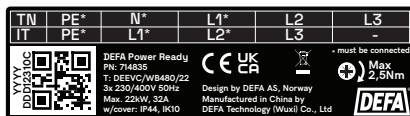
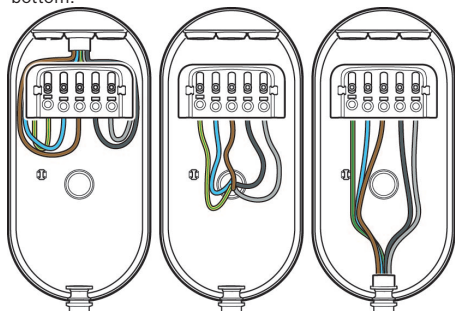


NOTICE If the four screw holes do not fit evenly to the installation surface, use the center hole together with the two top holes instead and fasten the bracket with only three screws.

1. Use the wall bracket as a template and mark the five fixing points on the wall. See illustration below.

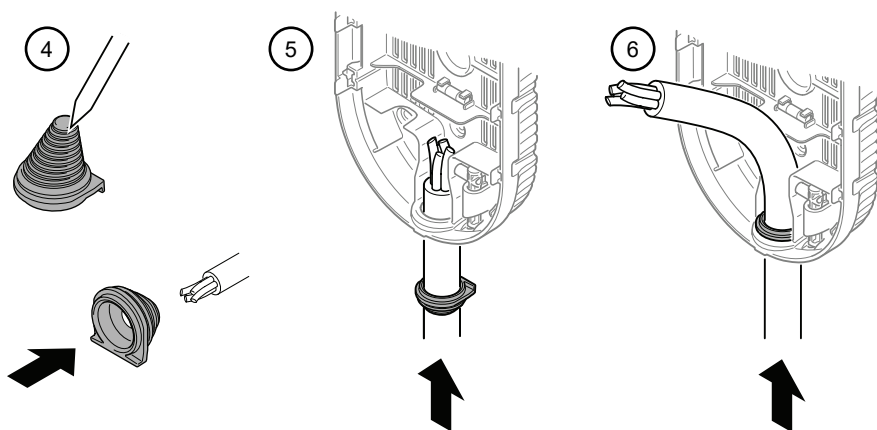


2. Choose which hole to use to insert the supply cable. The cable can be inserted from the top, from behind, or from the bottom.



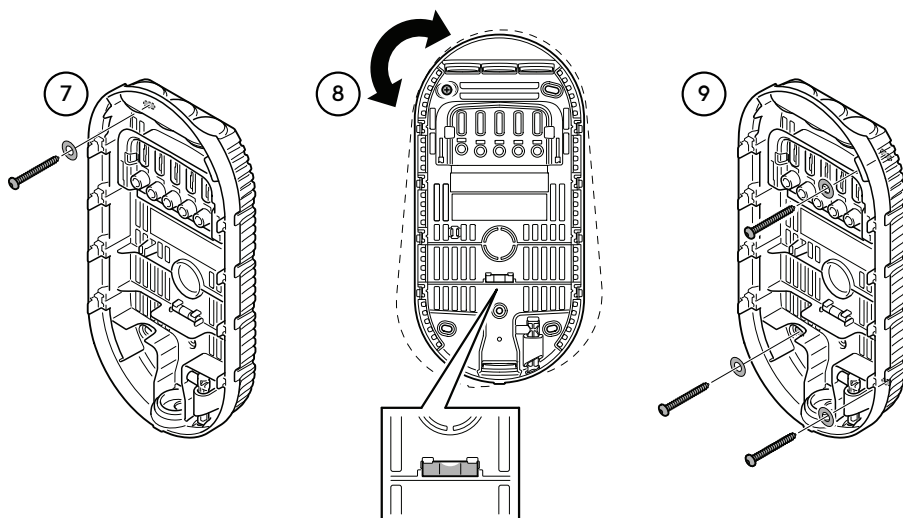
3. Adapt the length of the supply cable and strip according to the input route. Make sure terminal wires can be connected without strain. See illustration above.

4. Cut and pass the grommet over the supply cable.
5. Insert the cable through the input hole and adjust the grommet to the right cable insertion length.
6. Fit the grommet around the input hole and check for appropriate sealing.



- A separate input to the wall bracket should be used for each cable.

7. Attach the Wall Bracket with a screw using one of the points marked during step 1.
 - If needed, use the wall plugs.
8. Use the built-in level to correctly align the bracket. Gently tap the level to make sure the air bubble settles correctly.
9. Insert and tighten screws in the remaining screw holes to fix the bracket to the wall.



10. Strip all single wires to 18-22mm.
11. Connect the wires into the terminals according to selected connection grid-type, as shown in the table in **step 2**.
12. Pass the wires through the wire guides. Avoid sharp bends on the wires.
13. If more than one Wall Bracket is to be installed, repeat the steps from 1 to 12.

NOTICE The Wall Bracket must not be left unprotected, use the Charging Unit or the protective cover to seal it.

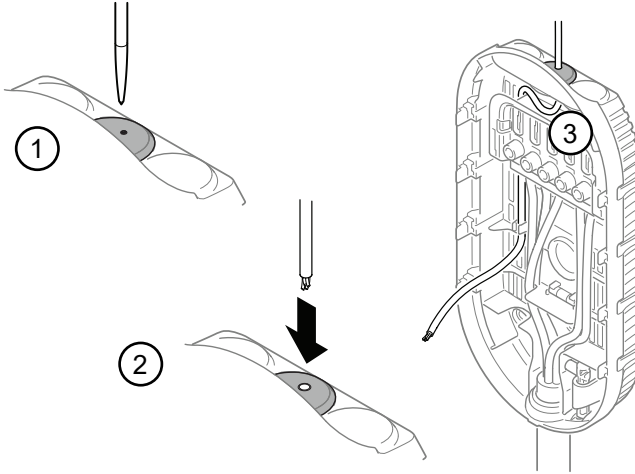


Install the Ethernet cable

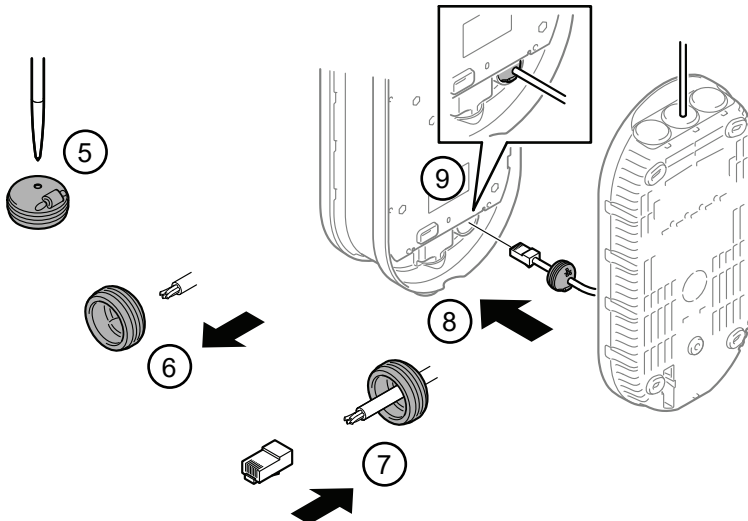
Continue to the next section if no Ethernet cable is to be installed.

For LAN connection, the Ethernet cable can be inserted in the LAN port on the back of the Charging Unit before the Charging Unit is installed. Follow these steps:

1. Make a hole through the rubber grommet with an awl.
2. Insert the LAN cable through the hole of the grommet.
3. Thread the LAN cable through the Wall bracket.

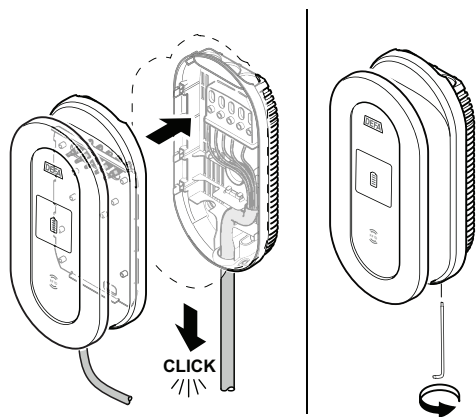


4. Remove the rubber grommet from the LAN port.
5. Make a hole through the rubber grommet with an awl.
6. Push the LAN cable through the hole of the grommet.
7. Attach the RJ45 connector to the LAN cable.
8. Connect the LAN cable into the LAN port.
9. Slide the grommet over the cable and firmly into the LAN port enclosure. The grommet now protects the LAN connection from water and dirt.



Install the Charging Unit

1. Connect the Charging Unit by pushing the male terminal pins into the female terminals on the Wall Bracket.
2. Slide the charging unit down until you hear a "click". See the illustration below.
3. Using the included locking tool, turn the lever from the unlocked position to the locked position.



Once the installation has been completed, reconnect the power supply.

Setup

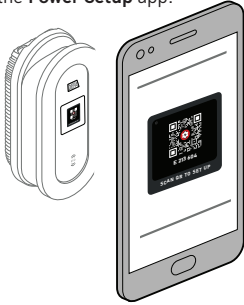


NOTICE If the installation has DEFA Balancer for dynamic load management, make sure the product has been installed and set up before continuing to the next step.

Platforms Smartphone or tablet (Android or iOS).



1. Go to the App Store or Google Play Store, by scanning the QR code shown on the display and below, and download the **Power Setup** app.



2. Open the **Power Setup** app on your smartphone or tablet.
3. Select the type of configuration needed for your installation and follow the steps and guide in the **Power Setup** app.

Verify Installation



NOTICE

Before finalizing the set-up of DEFA Power, the RDC functionality will be tested via DEFA Power Setup App.

A self-test of the built-in RDC-DD will be performed in every charging start-up cycle and every 24h.

If the built-in RDC-DD is tripped, a clear error message will be displayed on the screen. To reset the built-in RDC-DD, unplug the charging cable from the vehicle and then plug it in again.

RCD functionality of the whole installation shall be tested after finalizing the DEFA Power set-up in alignment with local legislations.

Charging station



Once the product has been installed and commissioned, it is recommended to verify that the charging station operates as intended. This can be done using an electric vehicle or EV testing equipment.

The following tools are recommended for testing:

1. DEFA test box (art. no.: 710253)
2. An electric vehicle

Refer to the **Charging Procedure** chapter in the User manual.

Product specification

Item number	715000	
Rated voltage	380-420Vac (Three phase, 50-60Hz) 220-240Vac (Single phase, 50-60Hz)	
Charger type	Mode 3	
Connection to vehicle	Type 2	
RDC-DD	6mA DC in acc. IEC 62955	
GRID type	TN/IT/TT	
Overheat protection	Internal sensor	
Operating temperature	-40°C to +50°C	
Storage temperature	-50°C to +85°C	
Size (L x W x T)	113 x 167 x 350 mm	
Material control box	Plastic	
IK rating	IK 10	
IP rating	IP 55 (Wallbracket IP44)	
Weight	5.0 kg	
Certification	CE, IEC61851, IEC62955	
Recycling	EE-waste	

Warranty and waste management

Warranty

This product holds the same legal guarantee period and warranty period prescribed in the country where the product was purchased. The guarantee and warranty is only valid by the legal provision of the country of purchase - the guarantee or warranty is not transferable. DEFA's warranty obligations will not apply if the product is damaged due to accident, abuse or other external causes, or if any non-authorized modifications have been performed or guidelines have not been followed during the service/repair. Approved repairs by DEFA do not affect the warranty (if the repairs have been made in accordance with the guidelines and are performed by a DEFA authorized technician).

DEFA guarantees the DEFA branded product contained in the original packaging to be without defects within the legal guarantee period, where applicable defects are limited to those originating from normal use and obvious material or manufacturing defects. DEFA will in such cases attempt to restore the product to the intended function.

Claims will be rejected if damage can be shown to be the result of improper use, modifications, non-authorized repairs or force majeure. All installation steps must be performed by a certified installer, otherwise the guarantee and warranty will become void. If the product is defect or malfunctioning due to improper installation, any guarantee and warranty will become void.

For more information regarding guarantee and provisions please visit:
<http://defa.com/>

Waste management

At the end of service life, dispose of the product according to local rules and do not dispose the product with regular household waste. The correct disposal of your product will help prevent potential negative consequences for the environment and human health

Contact information

If you have any questions, contact your local vendor or visit defa.com.

If you have any feedback on how the system or support can be improved, feel free to give us your input at defa.com

Installed by:

Rating of product installed: ___A/___kW

Date:

Signature: